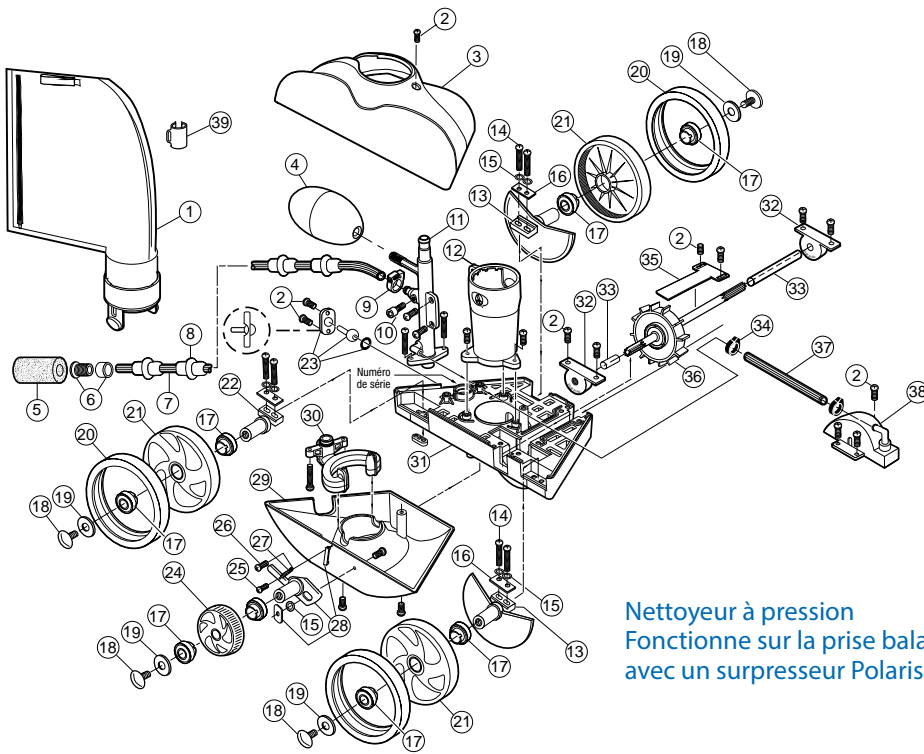




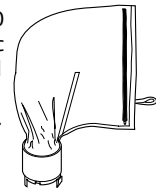
Polaris® 280



Nettoyeur à pression
Fonctionne sur la prise balai
avec un surpresseur Polaris®

SACS

Les Polaris® 280
sont livrés avec
le sac standard
à limon
référence K-13.



REF. K 13 / W7230102:

Sac standard à limon



REF. K 15 / W7230104:

Sac à feuilles



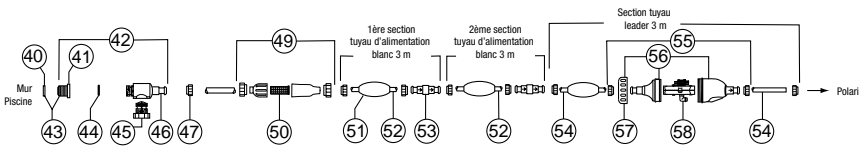
REF. K 14 / W7230103:

Sac ultra fin



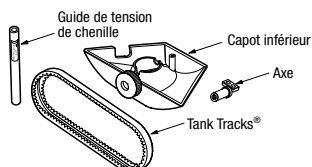
REF. K-52 :

Sacs jetables
EZ Bag 280
(conditionnés par 6)



PIÈCES SPÉCIALES

Désignation	Référence Zodiac®	Référence Polaris®	Conditionnement
			Qté par sachet
Lest de tuyau	W7230203	B2	1
Pneu ventouse	W7230211	C13	1
Tuyau d'alimentation complet sans vanne de recul	W7230307	G5	1
Accouplement 1 ½" x ¾"	W7230401	G9	1
Pare-échelle	W7230412	G21	1
Testeur de pression	W7230403	G35	1
Joint torique pour g-52	W7230313	G58	1
Mécanisme vanne double action	W7230315	G65	1
Banc d'essai de circulation d'eau	W7230404	G110	1
Sac ultra fin	W7230103	K14	1
Sac à feuilles	W7230104	K15	1
Tuyau d'alimentation blanc 3 m avec flotteurs	W7230320	9-100-3104	1
Tuyau d'alimentation leader 3 m avec flotteurs	W7230321	9-100-3108	1
Coude adaptable	W7230407	9-100-9003	1
Clé de démontage	W7230408	10-102-00	1
Bouchon pour prise rapide de paroi	W7230409	11-203-00	1
Kit tank tracks®	W7230212	C15	1
Chenilles tank tracks®	W7230214	C18	1
Kit remise en état chenilles tank tracks®	W7230215	C22	1



REF. C-15 :
Kit Tank Tracks®

KITS

Réf A-48 Kit de remise en état

Repère	Référence Zodiac®	Référence Polaris®
1	W7230105	K-16*
3	W7230235	K-5
4	W7230201	A-20*
7	W7230204	B-5
9	W7230206	B-15*
13	W7230226	C-66
17	W7230223	C-60*
18	W7230222	C-55*
19	W7230224	C-64*
20	W7230210	C-10*
21	W7230209	C-6*
22	W7230225	C-65
23	W7230234	C-131
24	W7230213	C-16*
28	W7230219	C-36
29	W7230236	K-10
32	W7230229	C-80*
33	W7230230	C-83
36	W7230231	C-86

KITS

Réf A-49 Kit « train roulant »

Repère	Référence Zodiac®	Référence Polaris®
13	W7230226	C-66
17	W7230223	C-60*
18	W7230222	C-55*
19	W7230224	C-64*
20	W7230210	C-10*
21	W7230209	C-6*
22	W7230225	C-65
24	W7230213	C-16*
28	W7230219	C-36
32	W7230229	C-80*
33	W7230230	C-83
36	W7230231	C-86
		C-63

PIÈCES STANDARD

Repère	Désignation	Référence Zodiac®	Référence Polaris®	Conditionnement
				Qté par sachet
1	Sac standard avec fermeture éclair	W7230102	K13	1
2	Vis cruciforme 10-32 x 3/8» inox (par 10)	W7230220	C40	10
3	Capot supérieur	W7230235	K5	1
4	Flotteur d'équilibrage	W7230201	A20	1
5	Brosse de queue	W7230245	9-100-3105	1
6	Gicleur et bague d'extrémité de tentacule	W7230208	B25	1
7	Tentacule complète	W7230204	B5	1
8	Anneau d'usure	W7230205	B10	1
9	Collier blanc tentacule	W7230206	B15	1
10	Vis de réglage tentacule	W7230207	B20	1
11	Conduit d'alimentation coudé	W7230243	K30	1
12	Tube central d'aspiration	W7230237	K20	1
13	Large essieu avec « garde sable »	W7230226	C66	1
14	Vis 10-32 x 7/8» inox (conditionné par 2)	W7230228	C76	2
15	Rondelle de blocage pour C-36 (par 5)	W7130223	C45	5
16	Plaque pour essieu C-65 / C-66	W7230227	C70	1
17	Roulement à billes	W7230223	C60	1
18	Vis de roue en plastique	W7230222	C55	1
19	Rondelle plastique	W7230224	C64	1
20	Pneu blanc souple	W7230210	C10	1
21	Grande roue blanche	W7230209	C6	1
22	Large essieu	W7230225	C65	1
23	Kit « jet arrière de propulsion »	W7230234	C131	1
24	Petite roue blanche	W7230213	C16	1
25	Vis 4-40 x 3/16» inox (conditionné par 5)	W7230217	C30	5
26	Vis 6-32 x 1/2» inox (conditionné par 5)	W7230218	C32	5
27	Ressort d'arbre C-36 (conditionné par 2)	W7230216	C25	1
28	Kit axe mobile	W7230219	C36	1
29	Capot inférieur	W7230236	K10	1
30	Système de distribution d'eau venturi	W7230238	K25	1
31	Châssis	W7230247	K145	1
32	Roulement à billes de turbine	W7230229	C80	1
33	Manchon de protection pour axe de turbine	W7230230	C83	1
34	Collier pour système de distribution (par 6)	W7230246	9-100-7170	6
35	Cache pour essieu de turbine	W7230202	A40	1
36	Turbine sur axe dentelé	W7230231	C86	1
37	Tube pour C-110, 7» 1/2	W7230233	C120	1
38	Couvercle de turbine avec coude 90°	W7230232	C110	1
39	Collier fixation sac	W7230107	9-100-1018	1
40	Disque réducteur de débit	W7230325	10-112-00	1
41	Raccord mural universel fileté blanc	W7230317	6-500-00	1
42	Kit connecteur universel de paroi	W7230322	9-100-9001	1
43	Ensemble raccord mural et réducteur de débit	W7330325	10-108-00	1
44	Joint torique pour prise rapide de paroi	W7230319	6-505-00	1
45	Valve de décompression	W7230323	9-100-9002	1
46	Prise rapide de paroi	W7230304	D29	1
47	Bague de serrage filetée pour tuyau d'alimentation	W7230302	D15	1
49	Ensemble filtre ligne	W7230316	48-080	1
50	Filtre ligne	W7430231	48-222	1
51	Flotteur de tuyau d'alimentation	W7230301	D10	1
52	Tuyau d'alimentation blanc 3 m	W7230305	D45	1
53	Émerillon tournant	W7230303	D20	1
54	Tuyau d'alimentation leader 3 m	W7230306	D50	1
55	Vanne de recul (remplace G-41)	W7230308	G52	1
56	Capot de vanne de recul G-52	W7230310	G54	1
57	Ecrou de serrage vanne de recul	W7230312	G57	1
58	Mécanisme interne pour G-52	W7230309	G53	1